

Stilè

S.A.B.

La Serratura The Lock

Da elemento funzionale a oggetto di **decorazione** e **valorizzazione** della porta

*From a functional element to an object of **decoration** and **enhancement** for the door*

Ancora oggi la serratura è spesso concepita come puro elemento funzionale, elemento il più possibile nascosto, e utilizzato per il solo scopo di garantire protezione e sicurezza, al più privacy.

L'idea di renderla "oggetto d'arredo", con una qualità ineccepibile, è la nostra filosofia. Questo grazie all'adozione di una placca non più anonima, destinata a tutte le porte, a tutte le maniglie senza distinzione di foggia, stile e finitura, ma dotata di un proprio design che rende la serratura "parte integrante" del corredo di ogni porta: maniglia, cerniere, fermaporta ecc.

Le piastre delle serrature della serie **Stilè** sono ottenute mediante forgiatura a caldo dell'ottone e realizzate seguendo canoni stilistici precisi che le rendono accoppiabili a maniglie appartenenti ai periodi del **Manierismo** (Italia 1530 – 1580), del **Primo Impero** (Francia 1805 – 1820) e a qualche esempio di maniglie Stile '900. La possibilità inoltre di ottenere la placca della serratura in finiture coordinate alle maniglie evidenzia, insieme agli elementi decorativi, l'importanza della funzione estetica.

Even today, the lock is often thought of as a purely functional element, remaining as hidden as possible, and used for the sole purpose of ensuring protection, security, and privacy.

The idea of making it a "piece of furniture", with the highest standards, is our philosophy. This is done by adopting a plate no longer anonymous for all doors, handles all without distinction of style, style and finish, but with its own design that makes the lock an integral part of each door handle, hinge, door stop etc..

*The plates from our series of locks **Stilè** are produced by forging hot brass. They make clear the following stylistic canons similar to the handles from the periods of **Manierism** (Italy 1530 - 1580), the **First Empire** (France from 1805 to 1820) and some examples of 'Style' handles 900. The possibility of getting the plate of the lock in matching finishes highlights, together with decorative elements, the importance of the aesthetic function.*





Stile

Manierismo



Primo Impero





3200 Stilè - PRIMO IMPERO

Catenaccio e Scrocco | Catenaccio Antistrappo e Scrocco
Rullo Registrabile
1-2 Mandate
Azionamento a cilindro, Quadro 8mm, Chiave Patent

Bolt and latch | Tamper Proof Bolt and latch
Adjustable roller
1-2 Turns
Cylinder movement, Square 8 or Patent Key

Piastra frontale in Ottone forgiata a caldo - Stile PRIMO IMPERO

Hot forged Brass Frontal Plate - FIRST EMPIRE Style

FINITURA DI SERIE

- Piastra frontale, Catenaccio, Scrocco o Rullo OLV

STANDARD FINISHINGS

- Front plate, Bolt, Latch or Roller OLV

DOTAZIONE

- Contropiastra con aletta Art. 357 OLV
- Viti di fissaggio
- CILINDRO ESCLUSO

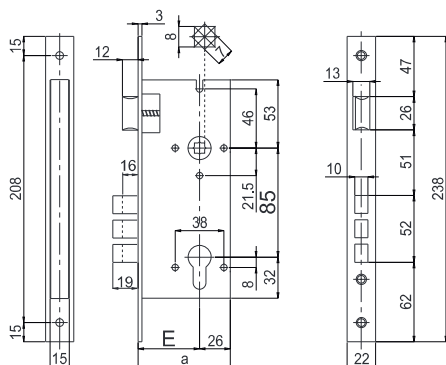
ACCESSORIES

- Striking plate with tab Art. 357 OLV
- Fixing screws
- CYLINDER NOT INCLUDED



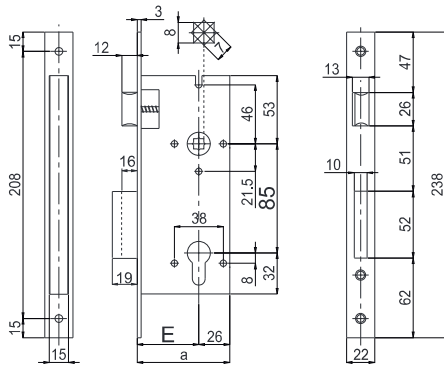
P3200/85 - P3205/85

Catenaccio Antistrappo e Scrocco | 1-2 Mandate | Azionamento a cilindro
Tamper proof bolt and latch | 1-2 Turns | Cylinder movement



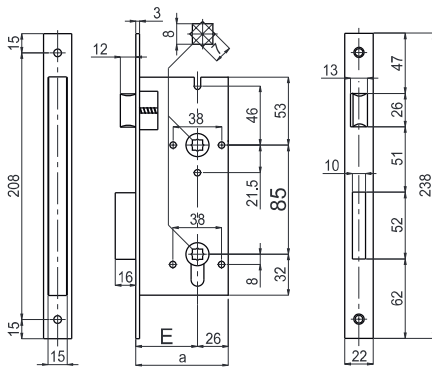
Codice Code	Finitura Finishing	Icon 1	Icon 2	Icon 3	Icon 4	Icon 5	Icon 6
P3200 85 45 ___ 7	---						45
P3200 85 50 ___ 7	---						50
P3200 85 60 ___ 7	---	2					60
P3200 85 70 ___ 7	---						70
P3200 85 80 ___ 7	---		22x3x238	85			80
P3205 85 45 ___ 7	---					1	45
P3205 85 50 ___ 7	---						50
P3205 85 60 ___ 7	---	1					60
P3205 85 70 ___ 7	---						70
P3205 85 80 ___ 7	---						80

P3210/85 - P3215/85 Catenaccio e Scrocco | 1-2 Mandate | Azionamento a cilindro
Bolt and Latch | 1-2 Turns | Cylinder movement



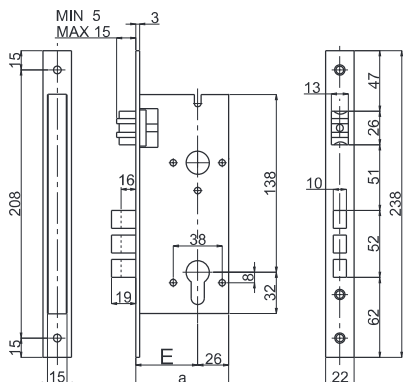
Codice Code	Finitura Finishing						
P3210 85 40 ___ 7							40
P3210 85 45 ___ 7							45
P3210 85 50 ___ 7							50
P3210 85 60 ___ 7							60
P3210 85 70 ___ 7							70
P3210 85 80 ___ 7							80
P3215 85 40 ___ 7			22x3x238	85		1	25
P3215 85 45 ___ 7							45
P3215 85 50 ___ 7							50
P3215 85 60 ___ 7							60
P3215 85 70 ___ 7							70
P3215 85 80 ___ 7							80

P3216/85 Serratura per bagno | Doppio quadro 8mm | Catenaccio e Scrocco
Bathroom lock | Double square hole 8mm | Bolt and Latch



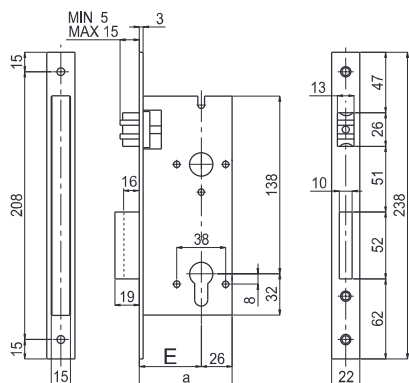
Codice Code	Finitura Finishing						
P3216 85 40 ___ 7							40
P3216 85 45 ___ 7							45
P3216 85 50 ___ 7							50
P3216 85 60 ___ 7			22x3x238	85		1	25
P3216 85 70 ___ 7							70
P3216 85 80 ___ 7							80

P3202 - P3207 Catenaccio Antistrappo | Rullo registrabile | 1-2 Mandate
Tamper proof bolt | Adjustable roller | 1-2 Turns



Codice Code	Finitura Finishing						
P3202 45 ___ 7							45
P3202 50 ___ 7							50
P3202 60 ___ 7							60
P3202 70 ___ 7							70
P3202 80 ___ 7							80
P3207 45 ___ 7			22x3x238			1	25
P3207 50 ___ 7							50
P3207 60 ___ 7							60
P3207 70 ___ 7							70
P3207 80 ___ 7							80





P3212 - P3217

Catenaccio | Rullo registrabile | 1-2 Mandate

Bolt | Adjustable roller | 1-2 Turns

Code Code	Finitura Finishing					
P3212 40 ___ 7						40
P3212 45 ___ 7						45
P3212 50 ___ 7						50
P3212 60 ___ 7		2				60
P3212 70 ___ 7						70
P3212 80 ___ 7			22x3x238			80
P3217 40 ___ 7					1	40
P3217 45 ___ 7						45
P3217 50 ___ 7		1				50
P3217 60 ___ 7						60
P3217 70 ___ 7						70
P3217 80 ___ 7						80



Finiture / Finishings

OLV	PLO	AG	
OCL	ONC		
OGR			

3200 Stilè - PRIMO IMPERO



3200 Stilè - MANIERISMO

Catenaccio e Scrocco | Catenaccio Antistrappo e Scrocco
Rullo Registrabile
1-2 Mandate
Azionamento a cilindro, quadro 8 o chiave patent

Bolt and latch | Tamper Proof Bolt and latch
Adjustable roller
1-2 Turns
Cylinder movement, Square 8 or Patent Key

Piastra frontale in Ottone forgiata a caldo - Stile MANIERISMO

Hot forged Brass Frontal Plate - MANNERISM Style

FINITURA DI SERIE

- Piastra frontale, Catenaccio, Scrocco o Rullo OLV

STANDARD FINISHINGS

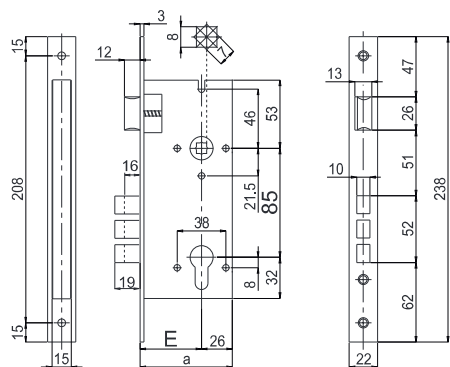
- Front plate, Bolt, Latch or Roller OLV

DOTAZIONE

- Contropiastra con aletta Art. 357 OLV
- Viti di fissaggio
- CILINDRO ESCLUSO

ACCESSORIES

- Striking plate with tab Art. 357 OLV
- Fixing screws
- CYLINDER NOT INCLUDED



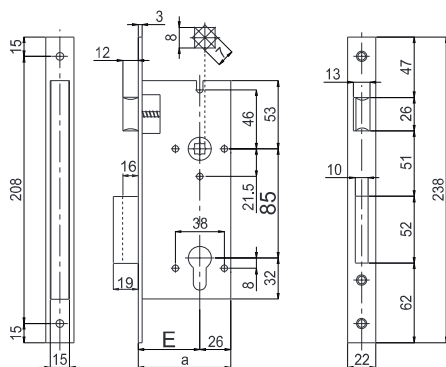
M3200/85 - M3205/85 Catenaccio Antistrappo e Scrocco | 1-2 Mandate | Azionamento a cilindro
Tamper proof bolt and latch | 1-2 Turns | Cylinder movement

Code Code	Finitura Finishing	Icon 1	Icon 2	Icon 3	Icon 4	Icon 5	Icon 6
M3200 85 45 ___ 7	---					45	
M3200 85 50 ___ 7	---					50	
M3200 85 60 ___ 7	---	2				60	
M3200 85 70 ___ 7	---					70	
M3200 85 80 ___ 7	---					80	
M3205 85 45 ___ 7	---		22x3x238	85		45	1 25
M3205 85 50 ___ 7	---					50	
M3205 85 60 ___ 7	---	1				60	
M3205 85 70 ___ 7	---					70	
M3205 85 80 ___ 7	---					80	

3200 Stilè - MANIERISMO

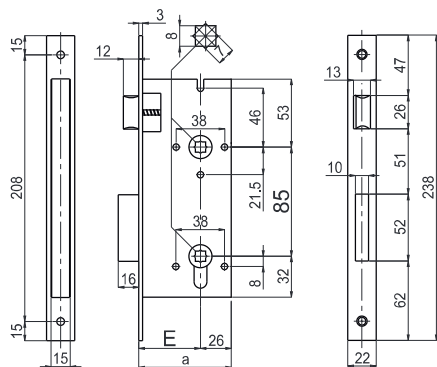


M3210/85 - M3215/85 Catenaccio e Scrocco | 1-2 Mandate | Azionamento a cilindro
Bolt and Latch | 1-2 Turns | Cylinder movement



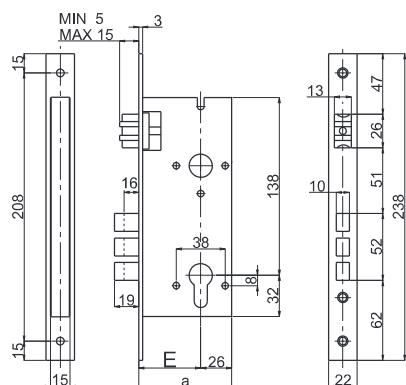
Codice Code	Finitura Finishing					
M3210 85 40	7					40
M3210 85 45	7					45
M3210 85 50	7					50
M3210 85 60	7					60
M3210 85 70	7					70
M3210 85 80	7					80
M3215 85 40	7		22x3x238	85		40
M3215 85 45	7					45
M3215 85 50	7					50
M3215 85 60	7					60
M3215 85 70	7					70
M3215 85 80	7					80

M3216/85 Serratura per bagno | Doppio quadro 8mm | Catenaccio e Scrocco
Bathroom lock | Double square hole 8mm | Bolt and Latch

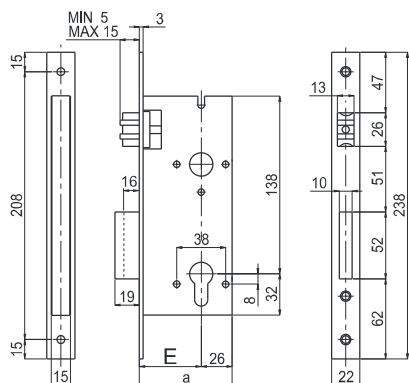


Codice Code	Finitura Finishing					
M3216 85 40	7					40
M3216 85 45	7					45
M3216 85 50	7					50
M3216 85 60	7		22x3x238	85		60
M3216 85 70	7					70
M3216 85 80	7					80

M3202 - M3207 Catenaccio Antistrappo | Rullo registrabile | 1-2 Mandate
Tamper proof bolt | Adjustable roller | 1-2 Turns



Codice Code	Finitura Finishing					
M3202 45	7					45
M3202 50	7					50
M3202 60	7					60
M3202 70	7					70
M3202 80	7					80
M3207 45	7		22x3x238			45
M3207 50	7					50
M3207 60	7					60
M3207 70	7					70
M3207 80	7					80



M3212 - M3217

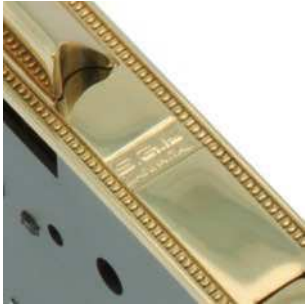
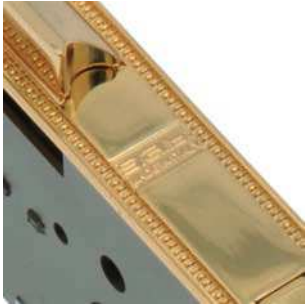
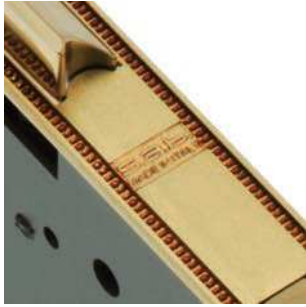



Catenaccio | Rullo registrabile | 1-2 Mandate

Bolt | Adjustable roller | 1-2 Turns

Codice Code	Finitura Finishing					
M3212 40 _ _ 7						
M3212 45 _ _ 7						
M3212 50 _ _ 7						
M3212 60 _ _ 7		2				
M3212 70 _ _ 7						
M3212 80 _ _ 7			22x3x238			
M3217 40 _ _ 7					1	25
M3217 45 _ _ 7						
M3217 50 _ _ 7		1				
M3217 60 _ _ 7						
M3217 70 _ _ 7						
M3217 80 _ _ 7						



Finiture / Finishings

OLV	PLO	AG	
			
OCL	ONC		
			
OGR			
			



S.A.B. Serrature

di Mariani, Valenti e C. S.r.l.

Via G. Marconi, 137
25071 - Agnosine (BS) - ITALY

tel. +39.0365.896463
fax +39.0365.896670

www.sabserrature.it
info@sabserrature.it

